

סוג הבחינה: א. בגרות לבתי ספר על-יסודיים
ב. בגרות לנבחנים אקסטרניים
מועד הבחינה: קיץ תשע"ד, 2014
מספר השאלון: 655,036002
נספח: נוסחאות ונתונים בפיזיקה ל-5 יח"ל

פיזיקה חשמל

לתלמידי 5 יחידות לימוד

הוראות לנבחן

- א. משך הבחינה: שעה ושלושה רבעים (105 דקות).
- ב. מבנה השאלון ומפתח ההערכה:
בשאלון זה חמש שאלות, ומהן עליך לענות על שלוש שאלות בלבד.
לכל שאלה – $33\frac{1}{3}$ נקודות; $3 \times 33\frac{1}{3} = 100$ נקודות
- ג. חומר עזר מותר בשימוש: (1) מחשבון.
(2) נספח נוסחאות ונתונים בפיזיקה המצורף לשאלון.
- ד. הוראות מיוחדות:
(1) ענה על מספר שאלות כפי שהתבקשת. תשובות לשאלות נוספות לא ייבדקו.
(התשובות ייבדקו לפי סדר הופעתן במחברת הבחינה).
(2) בפתרון שאלות שנדרש בהן חישוב, רשום את הנוסחאות שאתה משתמש בהן.
כאשר אתה משתמש בסימן שאינו בדפי הנוסחאות, כתוב במילים את פירוש הסימן.
לפני שאתה מבצע פעולות חישוב, הצב את הערכים המתאימים בנוסחאות.
רשום את התוצאה שקיבלת ביחידות המתאימות. אי-רישום הנוסחה או אי-ביצוע ההצבה או אי-רישום היחידות עלולים להפחית נקודות מהציון.
(3) כאשר אתה נדרש להביע גודל באמצעות נתוני השאלה, רשום ביטוי מתמטי הכולל את נתוני השאלה או חלקם; במידת הצורך אפשר להשתמש גם בקבועים בסיסיים, כגון תאוצת הנפילה החופשית g או המטען היסודי e .
(4) בחישוביך השתמש בערך 10 m/s^2 לתאוצת הנפילה החופשית.
(5) כתוב את תשובותיך בעט. כתיבה בעיפרון או מחיקה בטיפקס לא יאפשרו ערעור. מותר להשתמש בעיפרון לסרטוטים בלבד.

כתוב במחברת הבחינה בלבד, בעמודים נפרדים, כל מה שברצונך לכתוב כטייטה (ראשי פרקים, חישובים וכדומה).
רשום "טייטה" בראש כל עמוד טייטה. רישום טייטות כלשהן על דפים שמחוץ למחברת הבחינה עלול לגרום לפסילת הבחינה!

ההנחיות בשאלון זה מנוסחות בלשון זכר ומכוונות לנבחנות ולנבחנים כאחד.

בהצלחה!

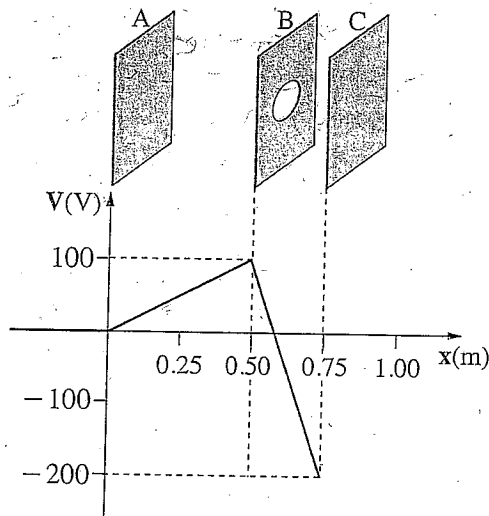
/המשך מעבר לדף/

השאלות

ענה על שלוש מהשאלות 5-1.

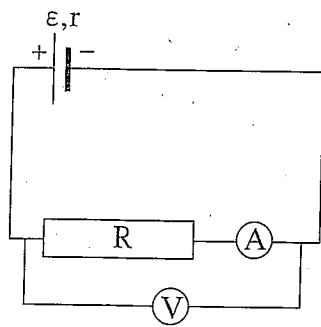
(לכל שאלה — $33\frac{1}{3}$ נקודות; מספר הנקודות לכל סעיף רשום בסופו.)

1. מערכות חשמליות רבות, לדוגמה מערכת להאצת חלקיקים, כוללות לוחות טעונים בדומה למערכת המוצגת לפניך. המערכת כוללת שלושה לוחות ארוכים מאוד וטעונים: A, B, C, המוצבים במקביל זה לזה במרחקים שונים, כמתואר באיור. במרכזו של לוח B יש חור קטן. הגרף שלפניך מתאר את הפוטנציאל החשמלי בין הלוחות.

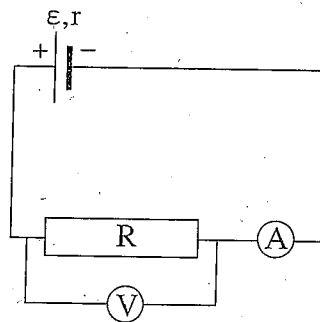


- א. קבע את הכיוון של השדה החשמלי בין לוח A ללוח B, ואת הכיוון של השדה החשמלי בין לוח B ללוח C. נמק את קביעותיך. (6 נקודות)
- ב. חשב את עוצמת השדה החשמלי בין לוח A ללוח B (E_{AB}), ואת עוצמת השדה החשמלי בין לוח B ללוח C (E_{BC}). ($7\frac{1}{3}$ נקודות)
- חלקיק טעון במטען שלילי משוחרר ממנוחה ממרכז לוח A.
- ג. הסבר מהווע תנועת החלקיק בין לוח A ללוח B היא תנועה שוות תאוצה (הזנח את כוח הכבידה הפועל על החלקיק). (6 נקודות)
- ד. חשב את המהירות המרבית (המקסימלית) של החלקיק בתנועתו בין לוח A ללוח B. נתון: מסת החלקיק $m = 8 \times 10^{-25} \text{ kg}$ ומטען החלקיק $q = -6.4 \times 10^{-19} \text{ C}$. (8 נקודות)
- ה. החלקיק עובר לאזור שבין לוח B ללוח C דרך החור הקטן שבלוח B. האם החלקיק יגיע ללוח C? נמק. (6 נקודות) /המשך בעמוד 3/

2. תלמידה הרכיבה שני מעגלים חשמליים הכוללים מרכיבים זהים:
סוללה בעלת כ"מ ϵ והתנגדות פנימית r , נגד משתנה R , מד מתח V ומד זרם A .
(ראה תרשים א ותרשים ב).



תרשים ב



תרשים א

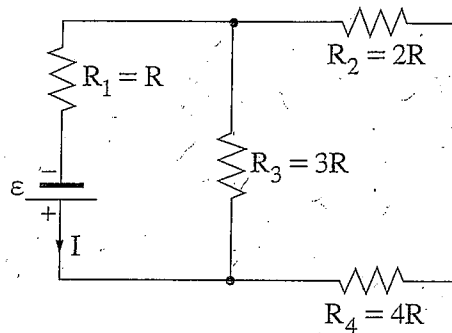
- א. התלמידה הרכיבה במעגלים מד זרם שאיננו אידיאלי. קבע אם המתח הנמדד בשני המעגלים שווה או שונה. אם המתח הנמדד שווה – הסבר מדוע.
אם המתח הנמדד שונה – קבע באיזה מעגל הוא גדול יותר, והסבר מדוע. (8 נקודות).

התלמידה החליפה את מד הזרם במעגל המתואר בתרשים א, במד זרם אידיאלי.
היא ערכה ניסוי שבו שינתה כמה פעמים את ההתנגדות של הנגד המשתנה.
תוצאות הניסוי מוצגות בטבלה שלפניך.

0.6	0.5	0.4	0.3	0.2	I (A)
0	0.20	0.36	0.60	0.79	V (V)

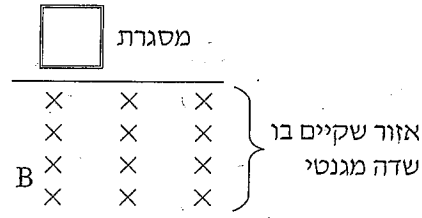
- ב. סרטט גרף של המתח כפונקציה של עוצמת הזרם, לפי המדידות של התלמידה.
(7 נקודות)
- ג. התבסס על הגרף, וחשב את הכ"מ ϵ ואת ההתנגדות הפנימית r של הסוללה.
(8 נקודות)
- ד. האם יש דרך למדוד ישירות (ללא חישוב) כ"מ של סוללה?
אם כן – הסבר כיצד. אם לא – הסבר מדוע. (4 נקודות)
- ה. האם יש דרך למדוד ישירות (ללא חישוב) התנגדות פנימית של סוללה?
אם כן – הסבר כיצד. אם לא – הסבר מדוע. (6 $\frac{1}{3}$ נקודות)

3. באיור שלפניך מוצג מעגל חשמלי שמחוברים בו ארבעה נגדים וסוללה אידאלית שהכא"מ שלה ε . עוצמת הזרם העובר דרך הסוללה מסומנת ב- I .



- א. קבע אם המתח על הנגד R_3 גדול יותר מהמתח על הנגד R_4 , קטן ממנו או שווה לו. נמק את קביעתך. (6 נקודות)
- ב. חשב את המתח על כל נגד, ובטא אותו באמצעות ε בלבד. (6 נקודות)
- ג. סדר את ארבעת הנגדים בסדר עולה, על פי ההספק המתפתח בכל אחד מהם. נמק. (6 נקודות)
- ד. מחליפים את הנגד R_4 בנגד שלו התנגדות גדולה יותר. קבע אם תשתנה עוצמת הזרם העובר דרך הנגד R_1 . אם כן, כיצד היא תשתנה? נמק את קביעתך. (8 נקודות)
- ה. מחליפים את הנגד R_4 בחוט מבודד. חשב את עוצמת הזרם העובר דרך כל אחד משלושת הנגדים. בטא את תשובותיך באמצעות I - עוצמת הזרם במעגל המקורי. (7 $\frac{1}{3}$ נקודות)

4. לצורך ניסוי, קבוצת תלמידים שיחררה ממנוחה מסגרת ריבועית העשויה מתיל מוליך. בעת נפילתה, המסגרת חולפת דרך אזור שבו מצוי שדה מגנטי שכיוונו אל תוך הדף (ראה איור). שים לב: השדה אינו פועל עד הרצפה. המסגרת נפלה בצורה אנכית ולא הסתובבה באוויר, עד שהגיעה לרצפה.



רצפה

אפשר לחלק את תנועת המסגרת לשלושה שלבים:

- i מתחילת כניסתה לתוך השדה המגנטי עד שכולה בתוכו.
 - ii כאשר המסגרת נמצאת כולה בתוך השדה ונעה בתוכו.
 - iii מרגע שהמסגרת מתחילה לצאת מהשדה עד שהיא יוצאת ממנו לגמרי.
- א. במהלך כל אחד מהשלבים i-iii ציין את הכוחות הפועלים על המסגרת, וקבע אם הכוח השקול הפועל עליה גדל, קטן או לא משתנה. נמס את קביעותיך. (12 נקודות)

ב. לכל אחד מהשלבים i-iii:

- קבע אם זרם זרם דרך המסגרת, ואם כן – מהו כיוון הזרם (בכיוון השעון או נגד כיוון השעון); אם לא זרם, זרם – הסבר מדוע. (9 נקודות)

נתון: מסת המסגרת $m = 0.1 \text{ kg}$, אורך צלעה $x = 0.5 \text{ m}$, התנגדותה $R = 1 \Omega$. עוצמת השדה המגנטי $B = 0.5 \text{ T}$.

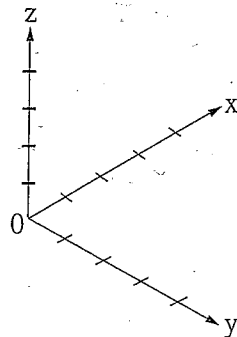
ברגע מסוים בזמן הנפילה של המסגרת, התאוצה שלה התאפסה ($a = 0$).

ג. חשב את עוצמת הזרם הזורם במסגרת ברגע זה, וציין את כיוונו. (7 נקודות)

ד. חשב את מהירות התנועה של המסגרת ברגע זה. ($5\frac{1}{3}$ נקודות)

/המשך בעמוד 6/

5. בסדרת ניסויים חקרו את התנהגותם של חלקיקים טעונים באזור שבו הופעלו שדה מגנטי ושדה חשמלי. מטענו של כל חלקיק הוא $+q$ ומסתו היא m .
(הזנח את השפעתו של כוח הכבידה.)
בשלב ראשון, הפעילו באזור רק שדה מגנטי B , בכיוון החיובי של ציר ה- x . את החלקיקים הטעונים הכניסו אל תוך השדה המגנטי במהירות שגודלה v . נמצא שהחלקיקים המשיכו לנוע בקו ישר.
א. החלקיקים נעו במקביל לאחד הצירים x, y, z המוצגים במערכת הצירים שבתרשים א. קבע במקביל לאיזה ציר נעו החלקיקים. נמק את קביעתך. (6 נקודות)

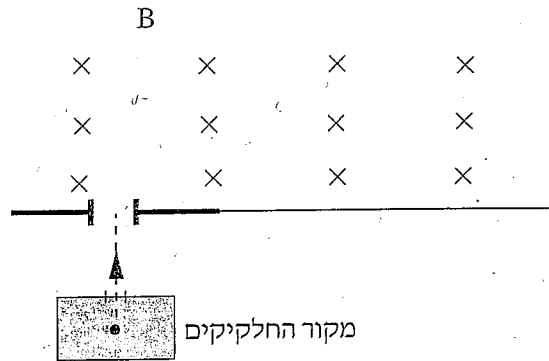


תרשים א

- בשלב שני נוסף על השדה המגנטי B הפעילו גם שדה חשמלי E , בכיוון החיובי של ציר ה- y .
ב. שחררו את החלקיקים ממנוחה באזור הניסוי.
קבע אם החלקיקים נשארו במנוחה, נעו בקו ישר או נעו בקו עקום. נמק.
(6 נקודות)

(שים לב: המשך השאלה בעמוד הבא.)

בניסוי נוסף, באזור שבו פעלו שני השדות, החלקיקים נעו במקביל לציר ה- z , ולאחר מכן הם עברו לאזור אחר שבו פעל רק השדה המגנטי (ראה תרשים ב).



תרשים ב

- ג. החלקיקים ינועו בקו ישר באזור שבו פועלים שני השדות רק כאשר מתקיים קשר מסוים בין העוצמות של שני השדות לבין גודל מהירות החלקיקים.
 התבסס על עקרונות פיזיקליים ומצא קשר זה. פרט את שיקוליך. (9 נקודות)
- ד. תאר במילים את מסלול החלקיקים באזור שבו פעל רק השדה המגנטי. (4 נקודות)
- ה. השתמש בפרמטרים: E, B, q, m , ופתח נוסחה המראה כי המערכת המתוארת בתרשים ב יכולה לשמש להפרדת איזוטופים של יסוד כלשהו. ($8\frac{1}{3}$ נקודות)

בהצלחה!

זכות היצרים שמורה למדינת ישראל
 אין להעתיק או לפרסם אלא ברשות משרד החינוך