

## פיזיקה חשמל הוראות

א. משך הבחינה: שעתיים.

ב. מבנה השאלון ומפתח ההערכה:

בשאלון זה שש שאלות, ומהן יש לענות על שלוש בלבד.

לכל שאלה – 33  $\frac{1}{3}$  נקודות;  $100 = 33 \frac{1}{3} \times 3$  נקודות

ג. חומר עזר מותר בשימוש: (1) מחשבון לא גרפי. אין להשתמש באפשרויות התכנות במחשבון שיש בו אפשרות תכנות.  
(2) דפי נוסחאות ונתונים (מצורפים).

ד. הוראות מיוחדות:

- (1) יש לענות על שלוש שאלות בלבד. אם תענו על יותר משלוש שאלות, ייבדקו רק שלוש התשובות הראשונות שבמחברת. יש לציין באופן ברור את מספר השאלה והסעיף שבחרתם.
- (2) בשאלות שבפתרון שלהן נדרש חישוב, יש להציג את השלבים האלה:  
רישום הביטוי המתמטי כפי שהוא כתוב בדפי הנוסחאות והנתונים המצורפים, פיתוח מתמטי ושינוי נושא נוסחה בהתאם לבעיה, הצגה מפורשת של הנתונים בביטוי שהתקבל, הצגת תוצאות החישוב באמצעות שבר עשרוני ובו מספר מתאים של ספרות משמעותיות וכן יחידות המדידה.
- (3) את הגרפים יש לסרטט בגודל של חצי עמוד לפחות. יש להשתמש בסרגל לסרטוט קווים ישרים.
- (4) כאשר נדרשים להביע גודל באמצעות נתוני השאלה, יש לרשום ביטוי מתמטי הכולל את נתוני השאלה או את חלקם; במידת הצורך אפשר להשתמש גם בקבועים בסיסיים מתוך הטבלה שבדפי הנוסחאות והנתונים או בגודל תאוצת הנפילה החופשית  $g$ .
- (5) בחישובים יש להשתמש בערך  $10 \text{ m/s}^2$  לגודל של  $g$  – תאוצת הנפילה החופשית (בסמוך לפני כדור הארץ).
- (6) יש לכתוב את התשובות בעט. מותר להשתמש בעיפרון לסרטוטים וגרפים בלבד.
- (7) במקרה של טעות, אפשר להסתפק בהעברת קו חוצה כפול על המילים או המשפטים השגויים.

יש לכתוב במחברת הבחינה בלבד. יש לרשום "טיוטה" בראש כל עמוד המשמש טיוטה.  
כתיבת טיוטה בדפים שאינם במחברת הבחינה עלולה לגרום לפסילת הבחינה.

השאלות בשאלון זה מנוסחות בלשון רבים, אף על פי כן על כל תלמידה וכל תלמיד להשיב עליהן באופן אישי.

**בהצלחה!**

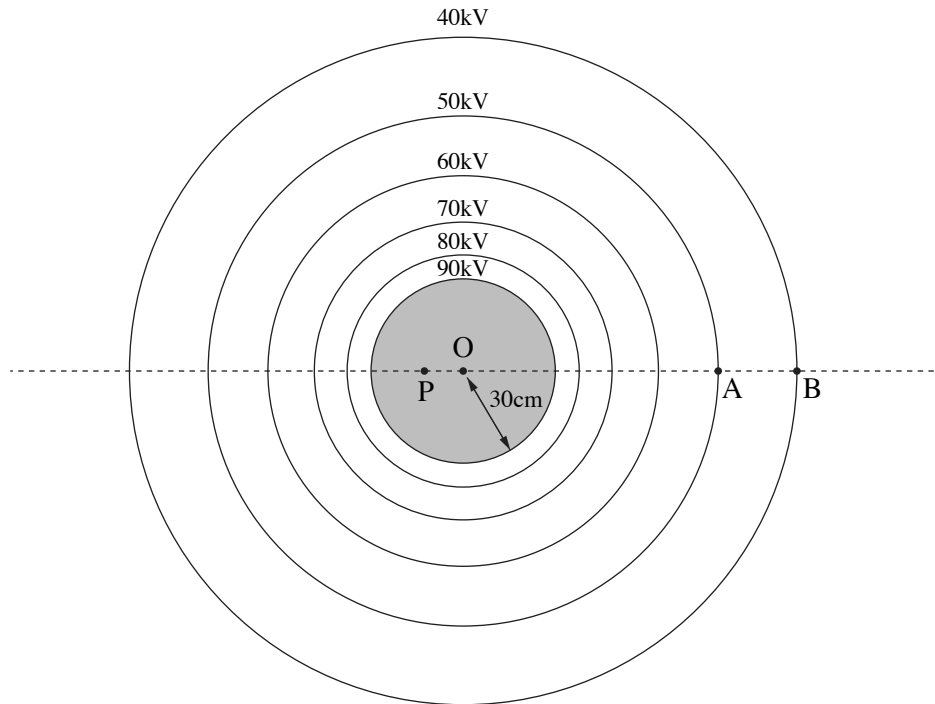
## השאלות

ענו על שלוש מן השאלות 1-6.

(לכל שאלה –  $33\frac{1}{3}$  נקודות; מספר הנקודות לכל סעיף רשום בסופו.)

1. בתרשים שלפניכם מוצג כדור מוליך ("קליפה כדורית") הטעון במטען חיובי  $Q$ , וכמה קווים שווי פוטנציאל שעל כל אחד מהם רשום ערך הפוטנציאל המתאים לו.

נתון: רדיוס הכדור הוא  $R = 30\text{cm}$ , והפוטנציאל על פניו הוא  $90,000\text{V}$ . הפוטנציאל באינסוף נבחר להיות אפס. בשאלה כולה יש להניח כי השפעת כוח הכבידה זניחה וכי התפלגות המטען על פני הכדור נשארת אחידה.



הנקודה O היא מרכז הכדור, הנקודה P נמצאת במרחק  $12\text{cm}$  משמאל למרכז הכדור, הנקודה A נמצאת על הקו שערכו  $50,000\text{V}$ , והנקודה B נמצאת על הקו שערכו  $40,000\text{V}$  (ראו תרשים).

א. חשבו את המרחק AO. (9 נקודות)

ב. חשבו את השדה החשמלי בנקודה A (גודל וכיוון). (7 נקודות)

ג. (1) מהו גודל השדה החשמלי בנקודה P?

(2) מהו הפוטנציאל בנקודה P?

(5 נקודות)

גוף קטן 1 שמסתו  $m_1$  ומטענו  $q_1$  מוחזק במנוחה בנקודה A. מעניקים לגוף מהירות שגודלה  $v = 1.5\frac{\text{m}}{\text{s}}$  וכיוונה ימינה.

במהלך התנועה של גוף 1 ימינה הוא חולף בנקודה B.

נתון:  $m_1 = 4 \cdot 10^{-4}\text{kg}$ ,  $q_1 = -1.2 \cdot 10^{-8}\text{C}$ .

ד. חשבו את גודל המהירות של גוף 1 בנקודה B. (8 נקודות)

גוף קטן 2 שמסתו  $m_2$  ומטענו  $q_2$  מוחזק במנוחה בנקודה A. מעניקים גם לגוף 2 מהירות שגודלה  $v = 1.5\frac{\text{m}}{\text{s}}$  אך הפעם

כיוונה שמאלה. במהלך התנועה של גוף 2 שמאלה הוא חולף בנקודה C (שאינה מסומנת בתרשים) במהירות שגודלה שווה

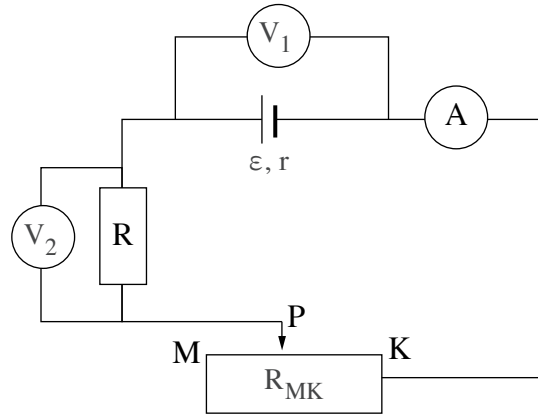
לגודל המהירות שחישבתם בסעיף ד.

נתון:  $m_2 = m_1$ ,  $q_2 = -q_1$ .

ה. קבעו אם המרחק AC שווה למרחק AB, קטן ממנו או גדול ממנו. נמקו את קביעתכם. (4  $\frac{1}{3}$  נקודות)

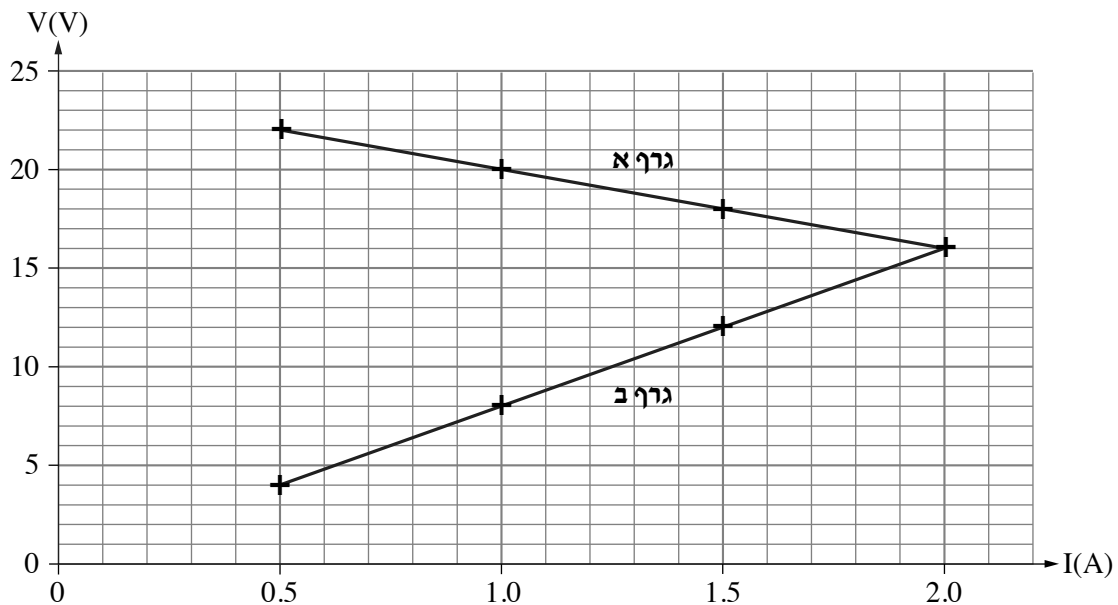
/המשך בעמוד 3/

2. תלמידים הרכיבו מעגל חשמלי מן הרכיבים האלה: מקור מתח לא אידיאלי שהכא"מ שלו  $\varepsilon$  והתנגדותו הפנימית  $r$ , נגד  $R$  שהתנגדותו קבועה, נגד  $R_{MK}$  שהתנגדותו משתנה ונקודת המגע הנייד שלו היא  $P$ , מכשירי מדידה אידיאליים – מדמתח  $V_1$ , ומדזרם  $A$ , ותילים אידיאליים (ראו תרשים 1).



תרשים 1

במהלך ניסוי שינו התלמידים את המיקום של המגע הנייד  $P$  ורשמו בכל פעם את הוריית הזרם במדזרם ואת הוריית המתח של כל מדמתח. על פי התוצאות הם סרטטו את גרף א וגרף ב באותה מערכת צירים, כמתואר בתרשים 2 שלפניכם.



תרשים 2

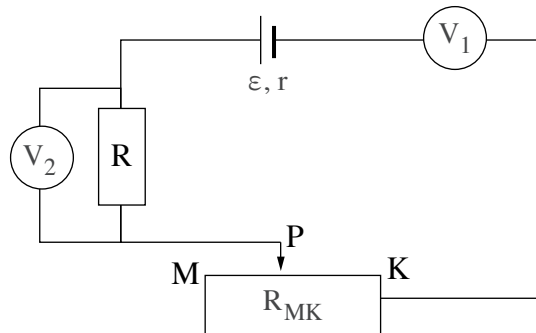
- א. קבעו איזה מן הגרפים א-ב התקבל על פי התוצאות שנמדדו במדמתח  $V_1$ , ואיזה – במדמתח  $V_2$ . נמקו את קביעותיכם. (6 נקודות)
- ב. קבעו אן חשבו את הכא"מ  $\varepsilon$  ואת ההתנגדות הפנימית  $r$  של מקור המתח. (7 נקודות)
- ג. חשבו את ההתנגדות של הנגד  $R$ . (5 נקודות)

(שימו לב: המשך השאלה בעמוד הבא.)

אחד מערכי הזרם שבהם נמדדו המתחים המוצגים בתרשים 2 נמדד במצב שבו ההתנגדות של הנגד המשתנה הייתה מקסימלית.  
 ד. חשבו את ההתנגדות של הנגד המשתנה במצב זה. (6 נקודות)

תלמיד הזיז את המגע הנייד של הנגד המשתנה לכיוון הנקודה M.  
 ה. קבעו אם במהלך הזזת המגע הנייד לכיוון הנקודה M המתח על הנגד המשתנה גדל, קטן או לא השתנה.  
 נמקו את קביעתכם. (5 נקודות)

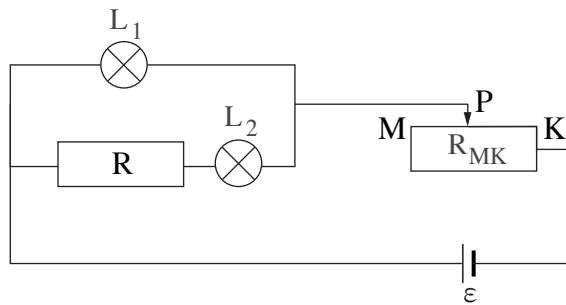
תלמידה חיברה את המדמתח  $V_1$  במקום המדזרם A, כמתואר בתרשים 3 שלפניכם.



תרשים 3

ו. במקרה זה, מה תהיה הוריית  $V_1$  ומה תהיה הוריית  $V_2$ ? נמקו את תשובותיכם. (4  $\frac{1}{3}$  נקודות)

3. בתרשים שלפניכם מתואר מעגל חשמלי. רכיבי המעגל הם: מקור מתח אידיאלי שהכא"מ שלו  $\varepsilon = 24V$ , נגד  $R$  שהתנגדותו קבועה, נגד  $R_{MK}$  שהתנגדותו משתנה, נורה  $L_1$  שרשום עליה  $24V$  ו-  $20W$ , נורה  $L_2$  שרשום עליה  $12V$  וערך ההספק נמוך, ותילים אידיאליים.

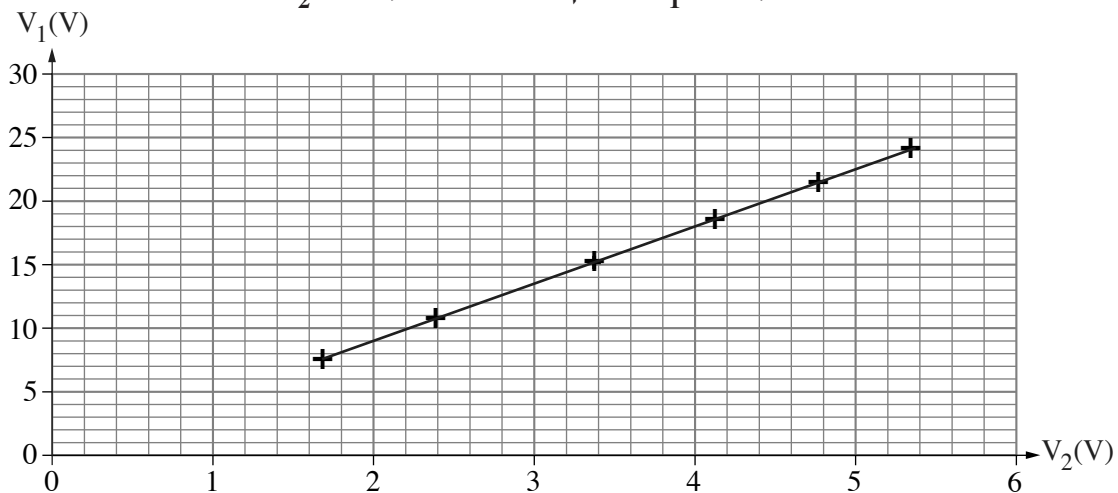


נתון כי בשאלה כולה הזרם הזורם דרך שתי הנורות שווה בגודלו. ההתנגדויות של הנורות  $L_1$  ו-  $L_2$  הן  $R_{L1}$  ו-  $R_{L2}$ , בהתאמה.

- א. חשבו את  $R_{L1}$ . (5 נקודות)
- ב. חשבו את עוצמת הזרם שזורם דרך הנגד הקבוע  $R$  כאשר נורה  $L_1$  מאירה באורה המלא. (6 נקודות)
- ג. כאשר נורה  $L_1$  מאירה באורה המלא, קבעו אם המגע הנייד של הנגד המשתנה ממוקם בנקודה  $M$ , בנקודה  $K$  או בנקודה כלשהי ביניהן. נמקו את קביעתכם. (4 נקודות)
- ד. בטאו את  $V_1$  (המתח על נורה  $L_1$ ) כפונקצייה של  $V_2$  (המתח על נורה  $L_2$ ) והפרמטרים  $R_{L1}$ ,  $R_{L2}$ . (7 נקודות)

תלמידי מגמת פיזיקה בבית ספר תיכון הרכיבו את המעגל החשמלי המתואר. הם שינו כמה פעמים את מיקום המגע הנייד של הנגד המשתנה ומדדו בכל פעם את המתח על כל אחת מן הנורות באמצעות מד-מתח. על פי תוצאות המדידות הם סרטטו גרף כמתואר לפניכם.

המתח על נורה  $L_1$  כפונקצייה של המתח על נורה  $L_2$

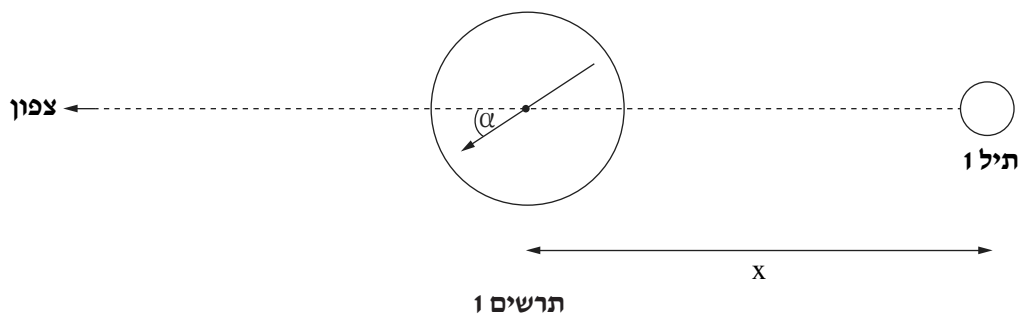


- ה. היעזרו בשיפוע הגרף וחשבו את ערך ההספק של נורה  $L_2$  (שרישומו נמוך מן הנורה). (7 נקודות)

התלמידים קבעו את מיקום המגע הנייד של הנגד המשתנה בנקודה  $K$ , והחליפו את מקור המתח במקור מתח לא אידיאלי שהכא"מ שלו  $\varepsilon_1$  והתנגדותו הפנימית  $r$ . במקרה זה הנורה  $L_1$  מאירה באור מלא ונצילות המעגל היא 80%. במעגל זה נצילות המעגל מוגדרת כך: היחס בין ההספק המנוצל על ידי רכיבי המעגל (הנורות והנגד  $R$ ) לבין ההספק המושקע על ידי מקור המתח.

- ו. חשבו את הכא"מ של מקור המתח,  $\varepsilon_1$ . (4  $\frac{1}{3}$  נקודות)

4. קבוצת תלמידים ערכה מדידות למציאת הרכיב האופקי  $B_{E\parallel}$  של השדה המגנטי הארצי באזור מגוריהם. הם הניחו מצפן קטן על שולחן ומתחו תיל מוליך ישר וארוך, תיל 1, בניצב למישור השולחן. המרחק בין המצפן לתיל מסומן ב-  $x$ . התלמידים הזיזו את המצפן לאורך קו שכיוונו צפונה ממיקום התיל. תרשים 1 מתאר במבט מלמעלה את התיל הניצב לשולחן ואת סטיית מצפן  $I_1$  כלשהו זורם בתיל.



- במהלך הניסוי סטתה מחט המצפן בזווית  $\alpha$  נגד כיוון השעון, כמתואר בתרשים 1.
- א. קבעו אם כיוון הזרם,  $I_1$ , הזורם בתיל 1, הוא לתוך הדף או החוצה מן הדף. נמקו את קביעתכם. (4 נקודות)
- ב. פתחו ביטוי של  $\tan \alpha$  כפונקצייה של המרחק  $x$  ושל הפרמטרים  $\mu_0$ ,  $I_1$ ,  $B_{E\parallel}$ . (6 נקודות)

התלמידים העבירו בתיל זרם שעוצמתו  $I_1 = 8A$  ושינו את המרחק  $x$  בין המצפן לבין התיל כמה פעמים. בכל פעם הם מדדו את זווית הסטייה  $\alpha$  וחישבו את  $\tan \alpha$ . תוצאות המדידות והחישובים מוצגות בטבלה שלפניכם.

$x(m)$	0.10	0.15	0.20	0.25	0.30
$\alpha^\circ$	29	20	16	13	9
$\tan \alpha$	0.55	0.36	0.29	0.23	0.16

- כדי לחשב את  $B_{E\parallel}$  סרטטו התלמידים גרף של  $\tan \alpha$  כפונקצייה של משתנה חדש כך שהתקבל גרף ליניארי.
- ג. קבעו מהו המשתנה החדש, ומה הן היחידות שלו. העתיקו מן הטבלה למחברתכם את השורה של  $\tan \alpha$ , הוסיפו מתחתיה שורה ורשמו בה את הערכים והיחידות של המשתנה החדש. (4 נקודות)
- ד. (1) סרטטו במחברתכם דיאגרמת פיזור (נקודות במערכת צירים) של  $\tan \alpha$ , כפונקצייה של המשתנה החדש. (2) הוסיפו לדיאגרמת הפיזור את הישר המתאים לה ביותר (קו מגמה). (8 נקודות)
- ה. חשבו את  $B_{E\parallel}$ . (7 נקודות)

(שימו לב: המשך השאלה בעמוד הבא.)

התלמידים מתחו עוד תיל מוליך ישר וארוך בניצב למישור השולחן, תיל 2. הם הציבו את המצפן על הקו הישר המחבר בין שני התילים, במרחק שווה משני התילים.

התלמידים העבירו בתיל 1 זרם שעוצמתו  $I_1 = 5A$ .

כאשר בתיל 2 לא עבר זרם, סטתה מחט המצפן מן הציר דרום-צפון בזווית  $\alpha$  נגד כיוון השעון (ראו תרשים א2, במבט מלמעלה).

כאשר בתיל 2 עבר זרם שעוצמתו  $I_2$ , סטתה מחט המצפן באותה זווית  $\alpha$  עם כיוון השעון (ראו תרשים ב2, במבט מלמעלה).



ו. קבעו מהו כיוון הזרם בתיל 2, ומהי עוצמתו,  $I_2$ . נמקו את תשובותיכם. (4  $\frac{1}{3}$  נקודות)

.5

בתרשים שלפניכם מתואר מסלול תנועה של אלומת פרוטונים עד לפגיעתה במסך פלואורסצנטי, שבו נוצרת נקודת אור.

בדרכה אל המסך האלומה עוברת דרך שני אזורים שבהם שוררים שדות שונים.

בתחילת המסלול האלומה נכנסת במהירות שגודלה  $v = 10^6 \frac{m}{s}$  לאזור שבו שורר שדה מגנטי אחיד  $\vec{B}_1$  שעוצמתו  $0.12T$

וכיוונו ניצב למישור הדרך. כיוון המהירות מאונך לכיוון השדה המגנטי. אלומת הפרוטונים יוצאת מן האזור שבו שורר השדה

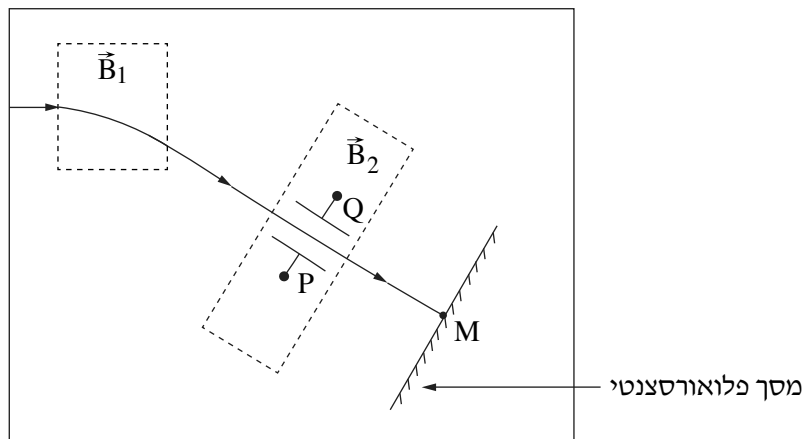
המגנטי בזווית כלשהי ביחס לכיוון כניסתה (ראו תרשים).

בדרכה אל המסך, האלומה עוברת בין שני לוחות מתכת מקבילים  $P$  ו- $Q$  המחוברים לספק מתח. בין שני הלוחות שוררים שדה

חשמלי אחיד  $\vec{E}$  ושדה מגנטי אחיד  $\vec{B}_2$ . האלומה עוברת בין שני הלוחות בלי לשנות את כיוונה, והיא ממשיכה לנוע בקו ישר

עד שהיא פוגעת במסך בנקודה  $M$ . המסך ניצב לכיוון מסלול התנועה של אלומת הפרוטונים ביציאתה מן השדה המגנטי  $\vec{B}_1$ .

המערכת כולה נמצאת בתא מרוקן מאוויר. בשאלה כולה יש להזניח את כוח הכבידה.



א. (1) קבעו מהו הכיוון של השדה המגנטי  $\vec{B}_1$  – לתוך הדרך או החוצה מן הדרך.

(2) חשבו את רדיוס מסלול התנועה של הפרוטונים באזור שבו שורר השדה  $\vec{B}_1$ .  
(8 נקודות)

נתון: הפרש הפוטנציאלים בין הלוחות המקבילים  $P$  ו- $Q$  הוא  $\Delta V = 800V$ , והמרחק בין הלוחות הוא  $\Delta x = 5cm$ .

כיוון השדה המגנטי  $\vec{B}_2$  זהה לכיוון השדה המגנטי  $\vec{B}_1$ .

ב. חשבו את הגודל של השדה החשמלי  $\vec{E}$  בין שני הלוחות, וציינו מהו כיוונו – מן הלוח  $P$  ללוח  $Q$  או להפך. (8 נקודות)

ג. חשבו את הגודל של השדה המגנטי  $\vec{B}_2$ . (8 נקודות)

מפסיקים את פעולת השדה המגנטי  $\vec{B}_2$  ובעקבות זאת אלומת הפרוטונים משנה את כיוון מסלולה. היא יוצאת מבין הלוחות

בלי לפגוע בהם, ופוגעת במסך בנקודה אחרת ולא בנקודה  $M$ .

ד. קבעו אם כעת גודל המהירות של הפרוטונים ברגע פגיעתם במסך קטן מגודל המהירות של הפרוטונים ברגע פגיעתם

במסך בנקודה  $M$ , גדול ממנו או שווה לו. נמקו את קביעתכם. (5 נקודות)

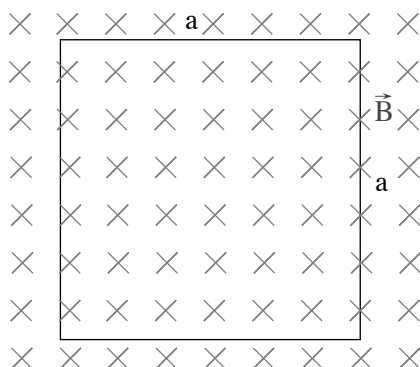
ה. קבעו אם לאחר הפסקת הפעולה של השדה המגנטי  $\vec{B}_2$ , זמן התנועה של הפרוטונים קטן מזמן התנועה של הפרוטונים

כאשר השדה פעל, גדול ממנו או שווה לו. נמקו את קביעתכם. (4  $\frac{1}{3}$  נקודות)



## השראה

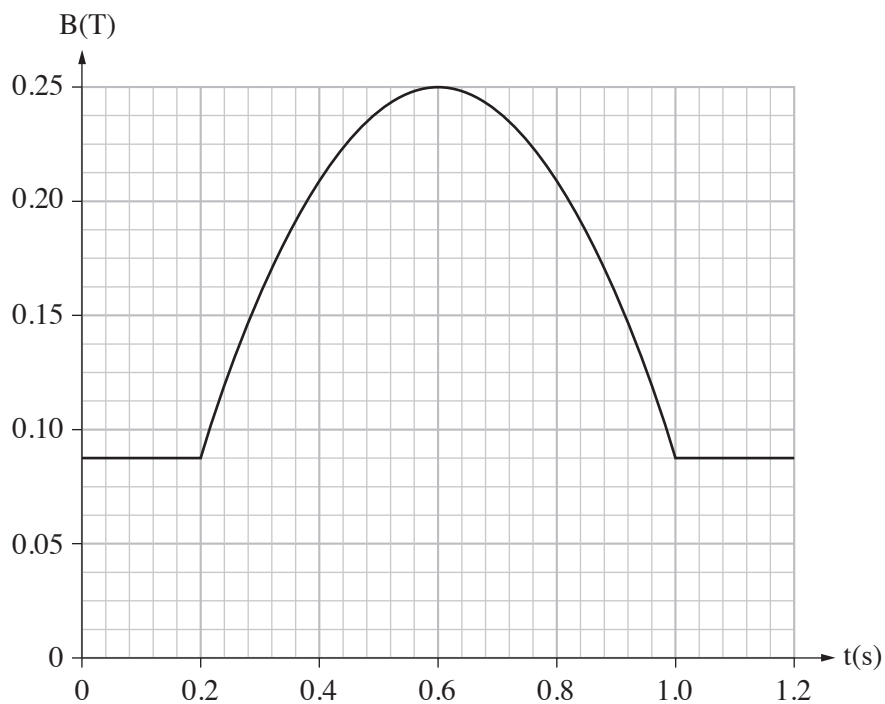
6. על מסגרת תיל ריבועית מופעל שדה מגנטי אחיד  $\vec{B}$  שכיוונו לתוך הדף ובניצב למישור המסגרת (ראו תרשים 1). נתון: אורך הצלע של המסגרת הוא  $a = 50\text{cm}$ . ההתנגדות של מסגרת התיל הריבועית היא  $R = 2\Omega$ .



תרשים 1

- עוצמת השדה  $\vec{B}$  נתונה בשלושת פרקי הזמן III-I בטבלה שלפניכם, ומתוארת בתרשים 2.

B(T)	פרק הזמן	
0.09	$0 \leq t < 0.2\text{s}$	I
$-t^2 + 1.2t - 0.11$	$0.2\text{s} \leq t < 1.0\text{s}$	II
0.09	$1.0\text{s} \leq t < 1.2\text{s}$	III



תרשים 2

(שימו לב: המשך השאלה בעמוד הבא.)

א. עבור כל אחד משלושת פרקי הזמן III-I, בטאו כפונקצייה של  $t$  אן חשבו את הגדלים האלה:

(1) השטף המגנטי  $\phi_B$  דרך המסגרת.

(2) הכא"מ  $\varepsilon$  במסגרת.

(3) עוצמת הזרם  $I$  הזורם במסגרת.

(12 נקודות)

ב. קבעו אם כיוון הזרם הזורם במסגרת ברגע  $t = 0.3s$ , הוא עם כיוון השעון או נגד כיוון השעון. (4 נקודות)

ג. סרטטו גרף של עוצמת הזרם  $I$  כפונקצייה של הזמן מרגע  $t = 0$  ועד לרגע  $t = 1.2s$ . קבעו בגרף את הערך החיובי של הזרם כאשר הזרם במסגרת זורם עם כיוון השעון. (7 נקודות)

ד. (1) חשבו את כמות המטען החשמלי שעבר בתיל בפרק הזמן מן הרגע  $t = 0$  ועד הרגע  $t = 0.6s$ .

(2) קבעו אם כמות המטען שעברה בתיל מן הרגע  $t = 0.6s$  ועד הרגע  $t = 1.2s$  גדולה מן הכמות

שחישבתם בתת-סעיף ד(1), קטנה ממנה או שווה לה. נמקו את קביעתכם.

(6 נקודות)

מסגרת התיל עשויה להתכווץ או להתרחב מעט מאוד בגלל הכוחות המגנטיים שמפעיל השדה  $\vec{B}$  על הזרם המושרה.

ה. קבעו באיזה מפרקי הזמן 1-4 שלפניכם פעלו הכוחות להרחבת המסגרת. נמקו את קביעתכם. ( $\frac{1}{3}$  נקודות)

1.  $0 < t < 0.2s$

2.  $0.2s < t < 0.4s$

3.  $0.8s < t < 1.0s$

4.  $1.0s < t < 1.2s$

**בהצלחה!**